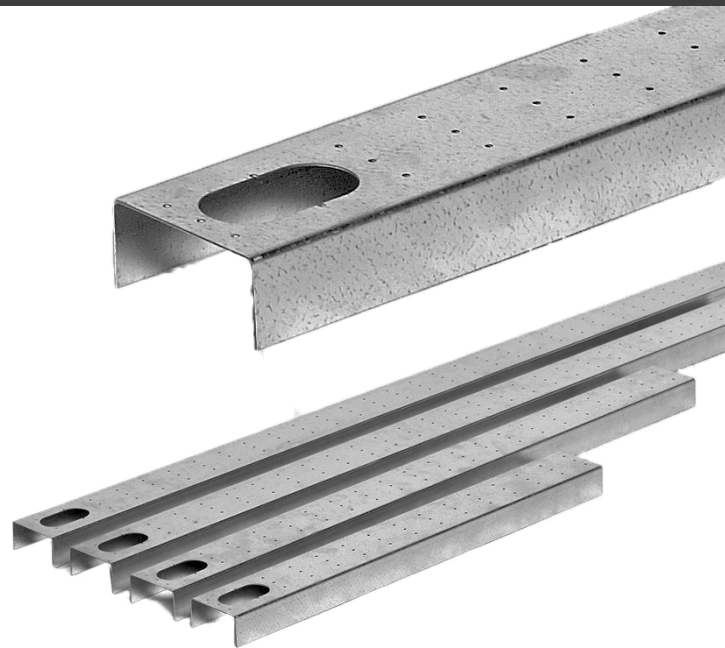


# TECHNISCHES DATENBLATT

## DACHLATTENVERLÄNGERUNG U-PROFIL

Der Ortgang kann mit der Dachlattenverlängerung von Briel auch nachträglich schnell und kostengünstig nach außen verlängert werden.

Die versetzten Befestigungslöcher verhindern eine Rissbildung der Dachlatten.



Material/Materialstärke:	verzinktes Stahlblech 1,0 mm			
Profilgröße:	für Einlattung von 30 x 50 mm für Einlattung von 40 x 60 mm			
Anwendung:	zur Verlängerung von Dachlatten			
Lochbild:	versetzte Löcher zur Abführung von Restfeuchte der Dachlatte			
Optionen:	Sondergrößen möglich			
Verpackungseinheit:	verzinktes Stahlblech: 500 mm und 750 mm 20 Stück verzinktes Stahlblech: 1200 und 2000 mm 10 Stück			
Frachtgewicht Verpackungseinheit ohne Verpackung: für Lattung: 30 x 50 mm für Lattung: 40 x 60 mm	500 mm verz. St. 7,6 kg 10,0 kg	750 mm verz. St. 12,4 kg 15,0 kg	1200 mm verz. St. 8,7 kg 12,5 kg	2000 mm verz. St. 14,5 kg 20,0 kg

Technische Änderungen vorbehalten. Stand: 08.2023  
Als Grundlage zur Planung und Montage sind die Regelwerke des ZVDH  
sowie die einschlägigen DIN-Normen zu beachten.